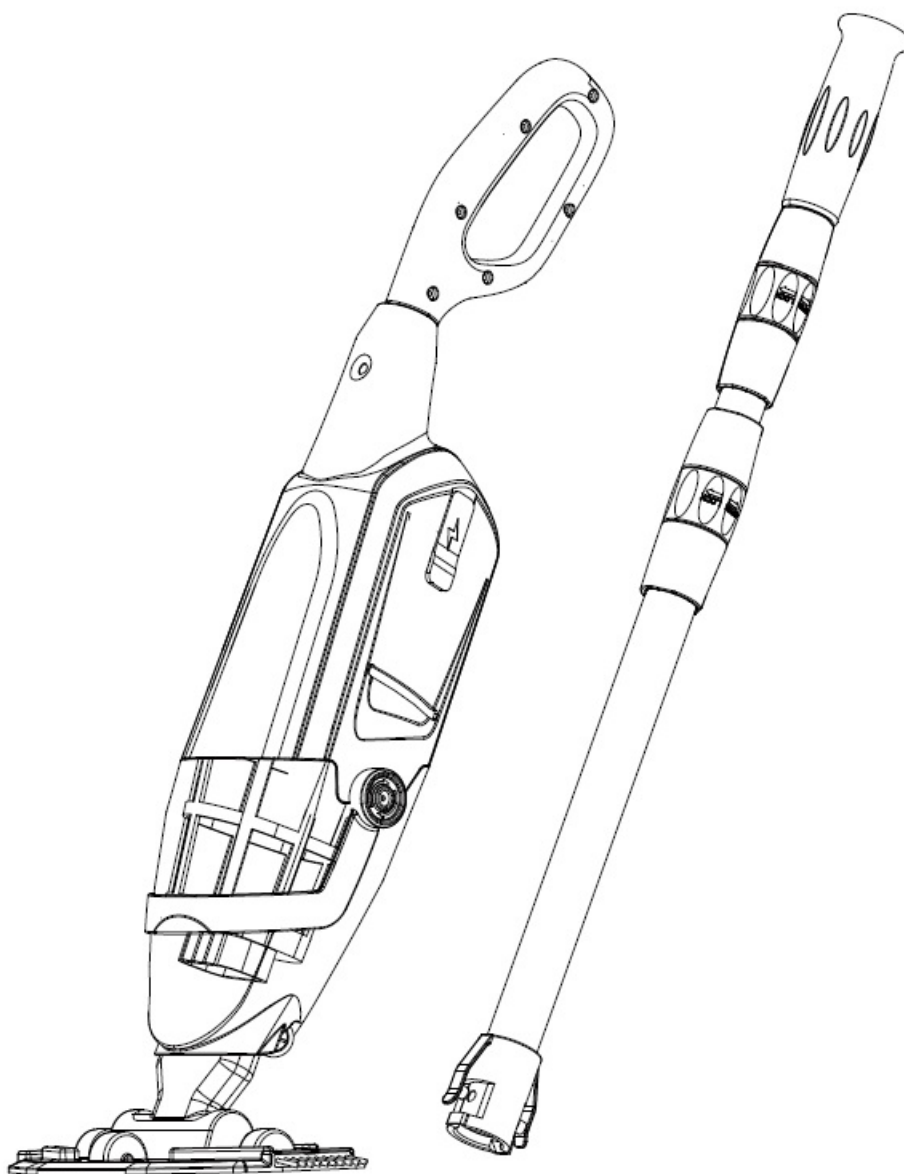




ІНСТРУКЦІЯ КОРИСТУВАЧА

РУЧНИЙ АКУМУЛЯТОРНИЙ ПИЛОСОС ДЛЯ БАСЕЙНУ



Будь ласка, уважно прочитайте інструкцію перед використанням цього продукту та збережіть її для подальшого користування.

ПОПЕРЕДЖЕННЯ

- Не дозволяйте дітям використовувати пилосос як іграшку. Тримайте подалі від дітей. Це не іграшка.
- Збирання та експлуатація тільки дорослими. Цей пилосос не призначений для використання особами з обмеженими фізичними, сенсорними або розумовими здібностями, або з браком досвіду та знань, якщо вони не отримали інструкції щодо приладу та не знаходяться під наглядом особи, відповідальної за їхню безпеку.
- Не використовуйте, якщо пристрій будь-яким чином пошкоджений.
- Тримайте волосся, пальці, будь-яку частину тіла та будь-які вільні частини вашого одягу подалі від отворів на пилососі та зони всмоктування.
- Цей пилосос призначений для використання лише з метою, описаною в інструкції. Не використовуйте пилосос для чищення чогось іншого, крім басейну та спа.
- Для належної роботи корпус із індикатором має бути повністю занурений у воду під час роботи.
- Робоча температура води: від 4°C до 38°C.
- Максимальна робоча глибина: 3 м.
- Використовуйте тільки аксесуари та запасні частини, зазначені в інструкції.
- Не використовуйте без фільтра. Замініть фільтр, якщо він пошкоджений.
- Уникайте всмоктування великих, твердих та гострих предметів пилососом.
- Ніколи не залишайте пилосос підключеним до мережі для тривалого зберігання.
- Ніколи не залишайте пилосос у воді, коли він вимкнений або акумулятор розрядився.
- Цей продукт призначений для загального обслуговування вашого басейну та спа. Не використовуйте для очищення довго накопиченого важкого бруду.
- Не всмоктуйте хімічні стоки, їдкі рідини, токсичні речовини, легкозаймісті або горючі рідини, такі як бензин, не працюйте пилососом в присутності вибухонебезпечних або легкозаймістих парів.
- Ніколи не вставляйте та не кидайте будь-який предмет в будь-який отвір пристрою. Тримайте всі отвори вільними від листя, каміння або будь-чого, що може зменшити потік води.
- Не використовуйте на або поблизу гарячих поверхонь.
- Завжди вимикайте пристрій і від'єднайте від зарядного пристрою перед очищенням, заміною фільтра або будь-яким рутинним обслуговуванням.
- Не заряджайте продукт мокрими руками та босоніж. Не торкайтеся продукту мокрими руками або босоніж під час зарядки.
- Тримайте зарядний пристрій зі шнуром, зарядним портом та електричною розеткою у недоступному для дітей місці, особливо під час заряджання.
- Використовуйте зарядний пристрій в чистому та сухому приміщенні. Не піддавайте зарядний пристрій впливу води, будь-якої рідини, високої вологості або екстремальних температур.
- Відключайте зарядний пристрій від джерела живлення після зарядки та перед будь-яким чищенням та обслуговуванням. Не використовуйте пилосос під час заряджання.
- Тримайте кабель і зарядний пристрій подалі від гострих предметів і гарячих поверхонь.
- Не заряджайте пристрій із пошкодженим кабелем або зарядним пристроєм.
- Не використовуйте подовжувачі живлення.

- Встановлений акумулятор – це літій-полімерний акумулятор, який перезаряджається. Не намагайтеся замінити його.
- Не використовуйте пілосос, поки басейн використовується.
- Не намагайтеся самостійно розбирати пілосос та замінювати крильчатку, мотор та акумулятори.
- Будьте особливо обережні під час чищення сходів.

Дякуємо за покупку ручного акумуляторного пилососа для басейну.

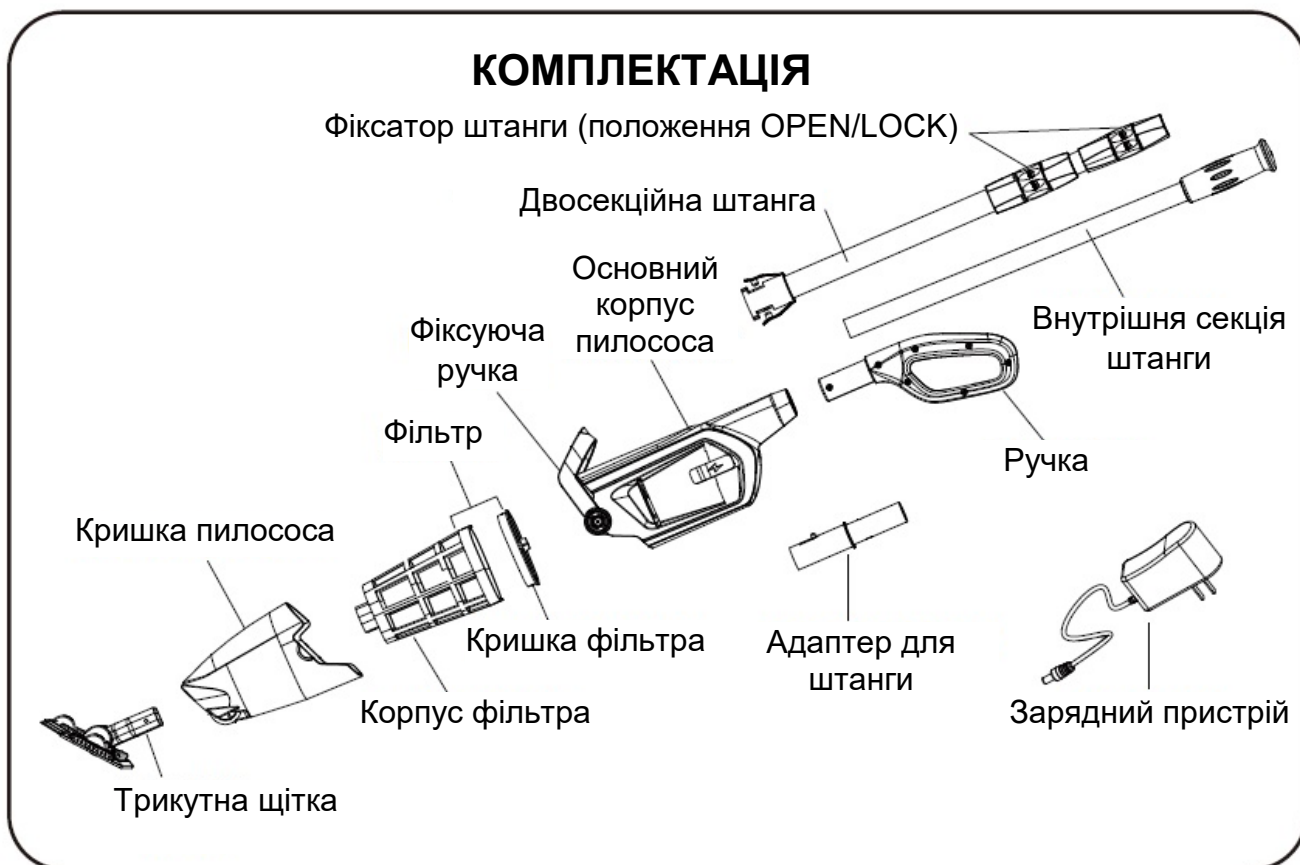
Це зручний у використанні пристрій, який допомагає економити воду та зменшує споживання хімікатів під час очищення. Він призначений для збору сміття з дна та сходинок басейну, чи для прибирання джакузі (НЕ є пристроєм для прибирання поверхні води). Під час роботи пристрій має бути повністю занурений у воду.

Не використовуйте цей очищувач для очищення чогось іншого, окрім вашого басейну та спа. Цей продукт призначений для регулярного загального обслуговування вашого басейну, спа. Не використовуйте його для очищення сильних забруднень, що накопичилися протягом тривалого часу.



Параметри:

- живлення: акумулятор 4500 mAh (літій-полімерний, перезаряджуваний);
- час зарядки: приблизно 3 години;
- час роботи: близько 60 хвилин;
- зарядний пристрій: XH0500-2000WG AC 100–240 V, 50/60 Hz, вихід 5V 2A.



Зарядження батареї:

Перед першим використанням обов'язково повністю зарядіть пристрій. При низькому заряді індикатор блиматиме червоним. При повному розряді — гасне.

Увага: Переконайтесь, що живлення відповідає стандартній напрузі: 240 В, 50 Гц.

Заряджайте тільки в сухому, добре провітрюваному приміщенні з температурою від 5°C до 35°C, подалі від сонця, тепла та джерел займання.

Не залишайте пристрій на зарядці довше 20 годин.

Не заряджайте пристрій мокрими руками чи босоніж, і не торкайтесь його мокрими руками чи босоніж під час заряджання.

Тримайте зарядний пристрій із кабелем, зарядний порт та електричну розетку подалі від дітей, особливо під час зарядки.

Використовуйте зарядний пристрій лише в приміщенні, у чистому та сухому місці. Не піддавайте зарядний пристрій впливу води, будь-яких рідин, надмірної вологості чи екстремальних температур.

Від'єднуйте зарядний пристрій від мережі після закінчення заряджання, а також перед будь-яким регулярним очищенням чи обслуговуванням.

Не використовуйте пилосос під час заряджання.

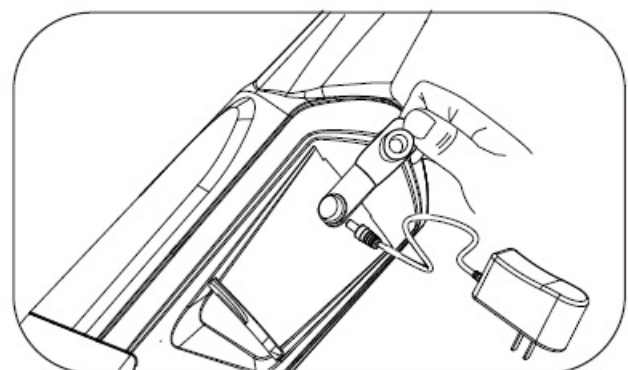
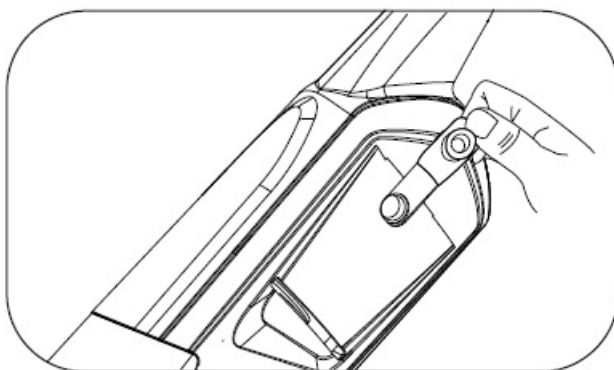
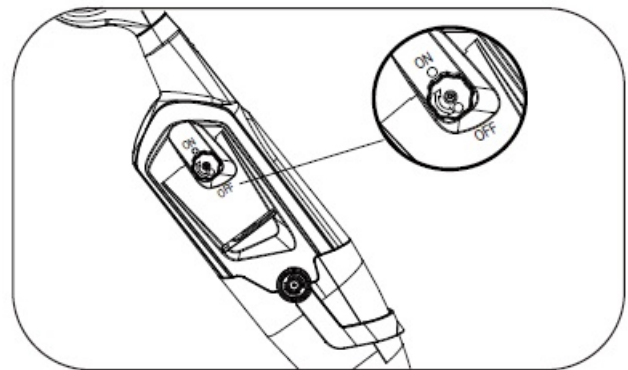
Тримайте кабель і зарядний пристрій подалі від гострих предметів чи гарячих поверхонь.

Не заряджайте пилосос, якщо кабель або зарядний пристрій пошкоджені.

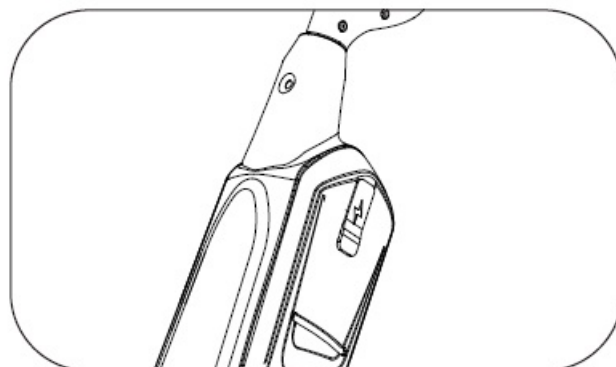
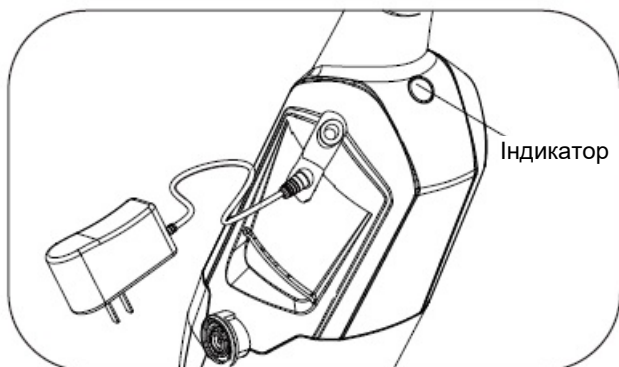
Важливе зауваження:

Перед заряджанням, будь ласка, поверніть ручку в положення OFF (див. малюнок праворуч) та встановіть корпус пилососа у вертикальне положення для зливу води (приблизно на 1 хвилину), щоб запобігти потраплянню води в зарядний порт.

Переконайтеся, що пилосос і зарядний порт повністю чисті та сухі.



1. Акуратно відкрийте м'яку заглишку, щоб відкрити зарядний порт. Не тягніть надто сильно, щоб не порушити герметичність або відірвати її від корпусу. Якщо в порт потрапила вода — видаліть її та витріть насухо.
2. Підключіть штекер зарядного пристрою у порт до упору. Неповне підключення може призвести до іскріння. Підключіть зарядний пристрій до електричної розетки.



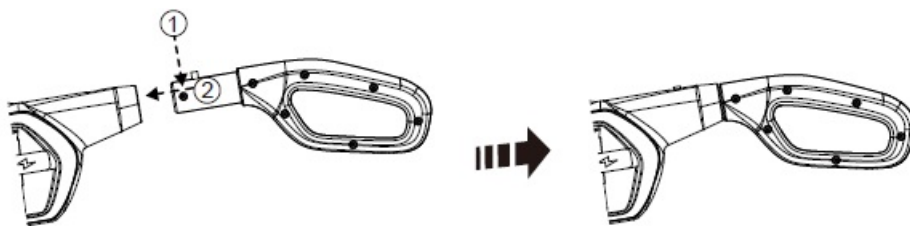
3. Під час зарядки індикатор світиться червоним, після повної зарядки — зеленим. Після завершення зарядки вийміть зарядний пристрій із розетки та від'єднайте штекер від порту.
4. Після заряджання закрийте порт м'якою заглушкою. Тепер пристрій готовий до роботи.

Використання:

Для використання ручки є два способи:

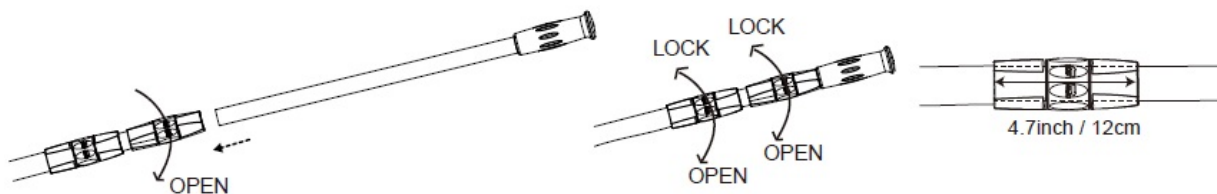
1. З рукою:

Приєднайте ручку, натиснувши на пружинну кнопку, і вставте її у задню частину корпусу.



2. З телескопічною алюмінієвою штангою

Перед вставлянням внутрішньої штанги поверніть фіксатор у положення «OPEN» (відкрити), доки він не зупиниться, інакше вставити внутрішню штангу буде важко, або це може навіть пошкодити замкову систему. Обережно вставте внутрішню штангу з рукою у двосекційну штангу на глибину не менше 12 см. Надійно зафіксуйте, щоб запобігти випадковому від'єднанню.

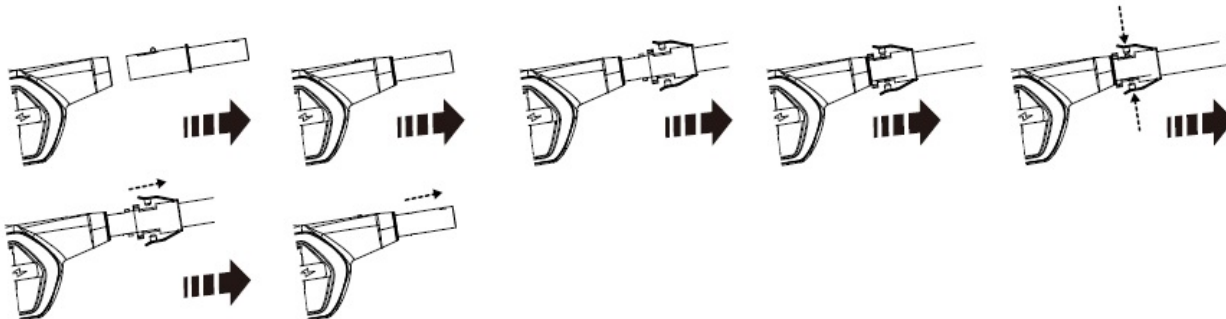


Примітка: Переконайтеся, що внутрішня штанга та двосекційна штанга з фіксаторами надійно зафіксовані. В іншому випадку внутрішня штанга може від'єднатися від комплексу, що призведе до падіння передньої частини на землю (ризик травми) або у воду під час роботи.

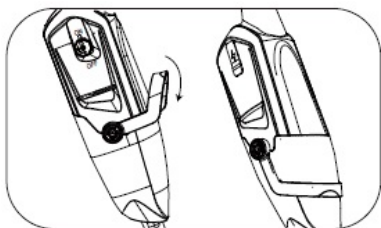
Щоб від'єднати штангу — натисніть на фіксатор конектора EZ-Attach.

Приєднайте адаптер штанги, натиснувши на пружинну кнопку, та вставте його у заднє гніздо основного корпусу.

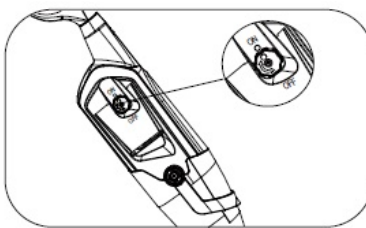
Потім під'єднайте телескопічну штангу до адаптера за допомогою конектора EZ-Attach, розташованого на кінці.



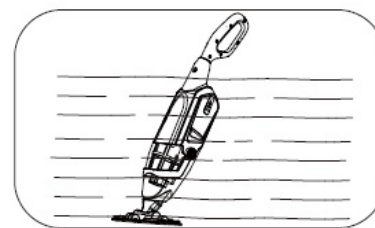
Переконайтеся, що пилосос спрямований вниз під час занурення у басейн або виймання з нього. В іншому випадку це може призвести до вигину штанги та пошкодження з'єднувальних фіксаторів.



1. Перевірте фіксуючу ручку, розташовану на передній частині пилососа, та переконайтеся, що вона надійно зафіксована.



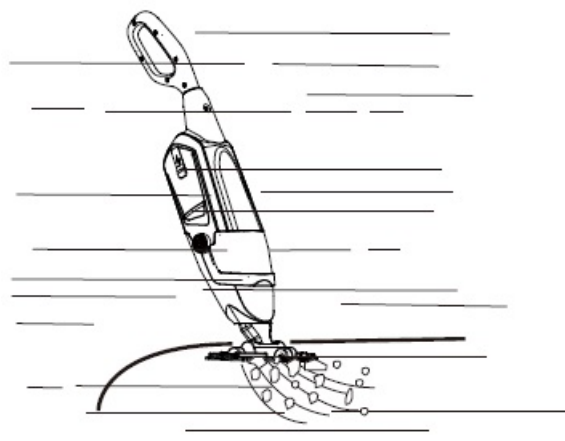
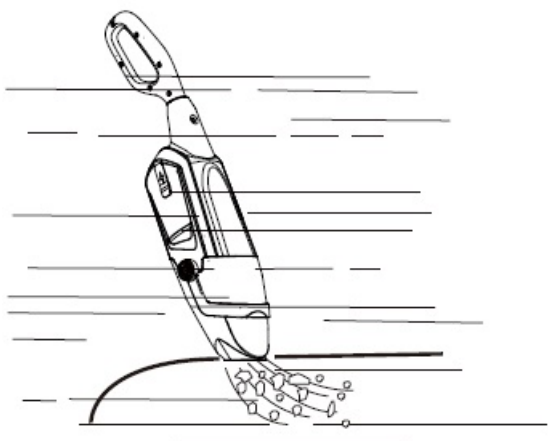
2. Поверніть ручку з положення «OFF» у «ON» за годинниковою стрілкою. Індикатор на задній частині пристрою по чергово блиматиме червоним і зеленим, а під час роботи загориться синім світлом.



3. Занурте пилосос у воду — індикатор на задній частині має бути під водою, і тоді він загориться синім світлом, що означає роботу пристрою.

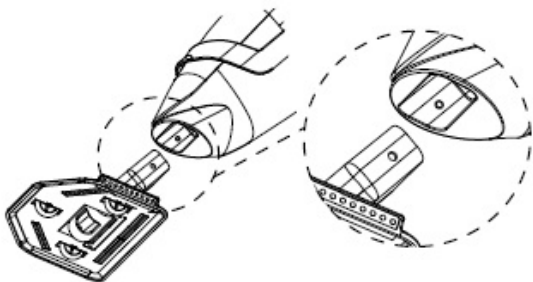
ВАЖЛИВА ПРИМІТКА:

Коли рівень заряду батареї низький, індикатор блиматиме червоним. Коли заряд повністю вичерпано – індикатор вмикається.



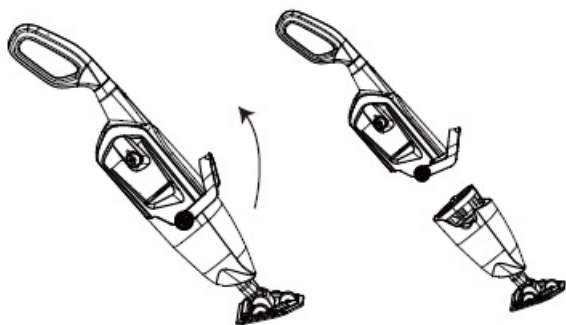
1. Ви можете використовувати пилосос без щітки, для прибирання більшого сміття (не більшого за діаметр отвору всмоктування) з дна басейну.
2. Ви також можете використовувати його з вакуумною насадкою на колесах і з щітками, щоб зчищати та видаляти бруд (не більший за розмір отвору всмоктування на дні вакуумної насадки) з дна басейну.

Вставте вакуумну насадку в корпус очисника, як показано на зображеннях. Переконайтесь, що вона повністю вставлена на своє місце, інакше під час чищення вона може від'єднатися від корпусу.



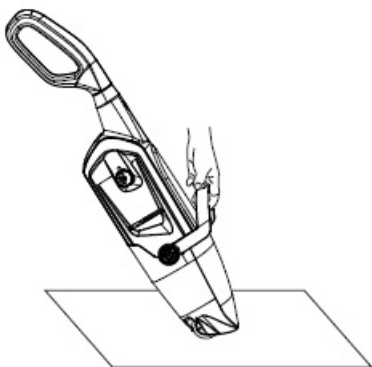
Очищення фільтра:

1. Вимкніть пилосос. Ручка повинна бути в положенні OFF. Підніміть фіксуючу ручку до корпусу та зніміть передню частину пилососа.

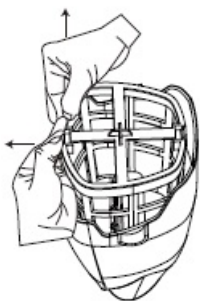


ВАЖЛИВА ПРИМІТКА: Зверніть увагу, що передня частина пилососа з брудом дуже важка. Якщо тримати пилосос у підвішеному стані та підняти фіксуючу ручку вгору, передня насадка може впасти й травмувати. Будь ласка, поставте пилосос на безпечну

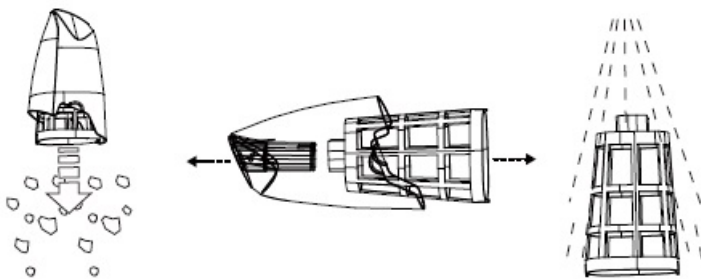
та рівну поверхню або притисніть його передню частину до безпечної та рівної поверхні, а потім обережно відкрийте.



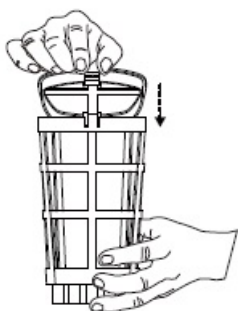
2. Натисніть на засувку великим пальцем назовні, щоб відкрити кришку фільтра. Зніміть кришку.



3. Витрусіть сміття. Обережно витягніть фільтр із передньої частини пилососа, при цьому вона не повинна бути направлена вниз, щоб сміття не висипалось. Промийте кришку фільтра та фільтр зсередини й зовні. **Не пошкодьте сітку фільтра гострими предметами!**



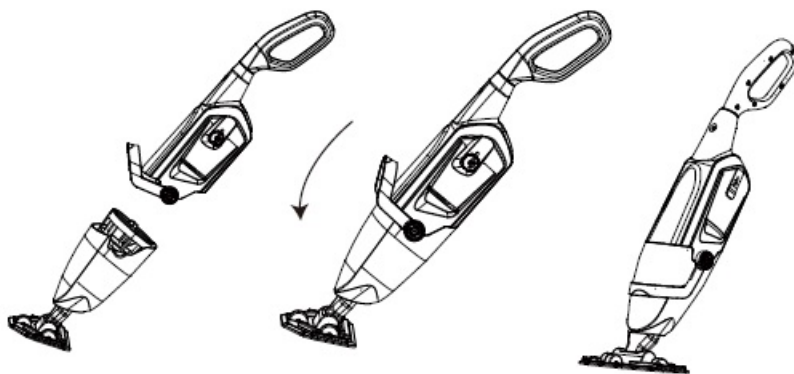
4. Встановіть кришку фільтра назад, натиснувши на неї донизу, доки не почуєте клацання з обох боків.



5. Перед тим як зібрати фільтр, очистіть поверхню корпусу, в який вставляється фільтр.
6. Вставте фільтр у корпус. Зверніть увагу, що три напівкруглі вирізи мають бути зверху. Фільтр повинно бути вставлено повністю, як показано на малюнках нижче.



7. Приєднайте корпус з фільтром назад до основного корпусу, опустіть фіксуючу ручку для блокування. Переконайтеся, що вона на місці і все зафіксовано правильно.



Загальне обслуговування:

1. Завжди вставляйте заглушку у зарядний порт після зарядки, щоб запобігти потраплянню води в акумуляторну частину.
2. Промивайте пилосос чистою водою після кожного використання (без миючих засобів).
3. Не залишайте пристрій у воді, коли він вимкнений або розряджений.
4. Чистіть фільтр після кожного застосування.
5. Не залишайте пристрій на відкритому повітрі під прямими сонячними променями, біля джерел тепла, на гарячих поверхнях, під дощем, у вологому середовищі або поруч із хімікатами для басейну.
6. Витріть насухо корпус і аксесуари перед зберіганням. Зберігайте у сухому приміщенні при кімнатній температурі.
7. Ніколи не залишайте пилосос підключеним до розетки під час довготривалого зберігання.
8. Не використовуйте пристрій без фільтра або з пошкодженим фільтром.
9. Перед довготривалим зберіганням повністю зарядіть пристрій і зберігайте його при кімнатній температурі. Під час довготривалого зберігання батарея поступово розряджається. Будь ласка, підзарядіть її перед повторним використанням.
10. Якщо не використовуєте пристрій тривалий час — підзаряджайте батарею раз на 3 місяці.
11. Не використовуйте пилосос під час зарядки.
12. Уникайте всмоктування великих, твердих або гострих предметів.
13. Не намагайтеся розбирати корпус без дозволу виробника.

Усунення несправностей:

1. Пілосос не працює або слабке всмоктування:

- Перевірте, можливо немає живлення через тривале невикористання. Повністю зарядіть пілосос.
- Перевірте, чи не заблокована крильчатка великим сміттям. Якщо можливо, використайте невеликий інструмент для обережного видалення сміття.
- Перевірте, чи не заповнений фільтр, очистіть фільтр.
- Перевірте, чи немає сторонніх предметів у отворах. Тримайте всі отвори вільними від листя, каміння або будь-чого, що може зменшити потік води.

2. Фільтр пропускає сміття:

- Перевірте, чи не забули ви встановити кришку фільтра назад, або чи кришка не ослабла й не відійшла від корпусу фільтра.
- Перевірте, чи не пошкоджений фільтр. Замініть фільтр.
- Перевірте, чи не пошкоджений клапан, який працює як дверцята для запобігання виходу сміття з фільтра. Якщо пошкоджений, замініть частину з клапаном.

3. Не заряджається:

- Переконайтеся, що він вимкнений під час зарядки. Якщо під час зарядки індикатор не світиться, поверніть кнопку ввімкнення, щоб перевірити, чи вимкнений продукт. Якщо червоне світло горить, то це нормальний стан зарядки.
- Кабель або зарядний пристрій пошкоджені — замініть їх.
- Перевірте, чи зарядний штекер добре з'єднаний із зарядним портом.
- Якщо у зарядний роз'єм потрапила вода — видаліть її та витріть насухо, щоб уникнути збоїв заряджання.

4. Насадка погано рухається:

- Перевірте, чи не злетіли колеса, або чи не заклинило їх. Вийміть колеса зі слотів та очистіть їх та слоти. Потім встановіть назад і прокрутіть вручну, щоб перевірити, чи вільно вони рухаються.
- Якщо колеса пошкоджені — замініть їх.

